



AguaPARS AP-20

Generador de agua atmosférica MANUAL DEL USUARIO

Version 08/2024

Antes de utilizar el generador de agua y aire, asegúrese de leer las siguientes páginas, que incluyen las precauciones de seguridad especificadas. Después de leerlas, conserve este manual. Debido a que nuestros productos continúan mejorando, si hay una actualización iterativa, no habrá aviso adicional.



INTRODUCCIÓN

Estimado usuario.

Felicitaciones por su compra de nuestro generador de agua atmosférica. Nuestro compromiso es brindarle agua potable saludable y sostenible que sea buena para usted y el medio ambiente.

El agua es un recurso esencial para toda la vida biológica. Sin agua, no habría vida. El 70,8% de la superficie de la Tierra está cubierta de agua, pero solo el 3% es dulce, ya que la mayor parte del agua dulce está atrapada en los casquetes polares y los glaciares. Todos los lagos, ríos y pantanos representan solo el 0,3% del agua dulce disponible.

Se estima que hay 12 trillones de litros de agua en la atmósfera de la Tierra, es decir, 10 veces más que todos los ríos, lagos y pantanos juntos.

Según las últimas estimaciones científicas, debido al calentamiento global, el aumento de la población, el crecimiento industrial y la demanda agrícola, en 2050 todo el planeta sufrirá una grave escasez de agua. En la actualidad, 1.200 millones de personas no tienen acceso a agua potable.

La contaminación del agua también se ha convertido en una grave amenaza para la salud de las personas. Se han encontrado sustancias químicas nocivas en numerosos suministros de agua, incluida la filtración de sustancias químicas nocivas de los recipientes en los que se ha almacenado el agua.

El uso de generadores de agua atmosférica es beneficioso para la salud personal y el medio ambiente, ya que produce agua pura, libre de químicos y bacterias, y elimina los riesgos de contaminación de los recipientes de almacenamiento. Esto, a su vez, reduce la demanda de agua subterránea y la producción de botellas de plástico.

ATENCIÓN:

- Lea este manual antes de conectar la máquina a la electricidad.
- Conserve este manual para futuras consultas.



CONTENIDO

- Contenido Página 3
- Presentación del producto Página 4
- Producto Características Página 4
- Instrucciones de seguridad Página 4
- Mapa de productos Página 6
- Guía de instalación Página 7
- Presentación de la pantalla Página 8
- Instrucciones de uso Página 10
- Cuidado y Mantenimiento Página 14
- Reemplazo del filtro de aire Página 15
- Reemplazo del filtro de agua Página 16
- Solución de problemas Página 17



1. Introducción del producto

El generador de agua atmosférica es una máquina de suministro de agua de alta tecnología que proporciona agua potable de la más alta calidad al extraer agua de la humedad del aire. Este proceso, a su vez, deshumidifica y purifica el aire de la habitación. El generador de agua atmosférica está diseñado para múltiples aplicaciones: residencial, comercial, industrial, hotelera, médica y más.

2. Características del producto

- Sistema de filtración múltiple.
- Fabricado con materiales de calidad alimentaria de alta calidad.
- Lámpara UV de sobrecorriente avanzadaesterilizacióny tecnología de almacenamiento en frío para eliminar y mantener el agua libre de bacterias.
- Tecnología de control por microcomputadora para operación automática.
- Alarma múltiplesistemaspara monitorear la calidad del agua.
- Sistema de circulación interna de agua fría para mantener la calidad del agua.
- Opción de conectar al suministro de agua externo.

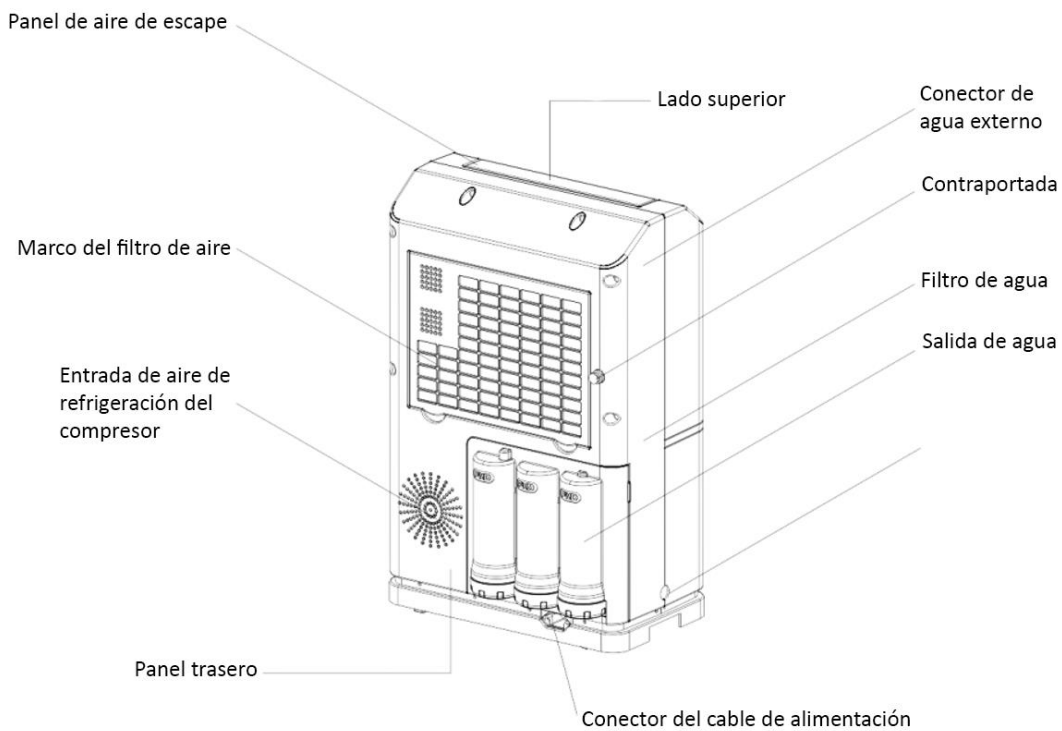
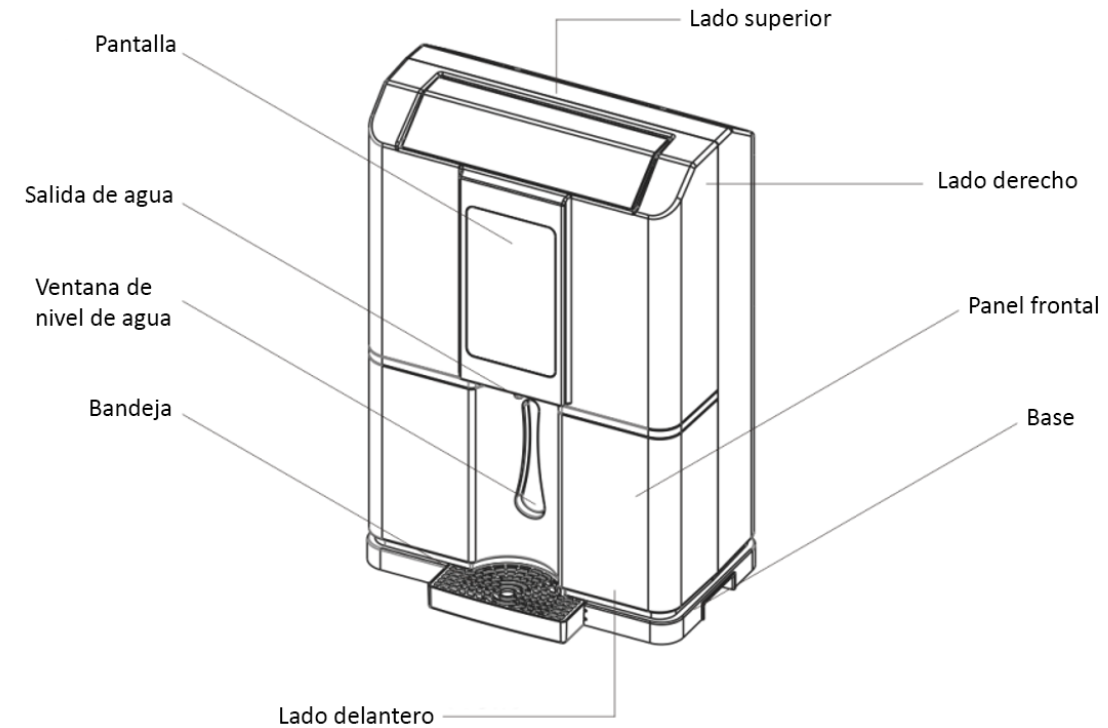
3. Instrucciones de seguridad

- No intente reparar la máquina ni el cable de alimentación. Póngase en contacto con su distribuidor local para obtener asistencia técnica.
- Conecte la máquina únicamente a una fuente de alimentación adecuada.



- No tire ni dañe el cable de alimentación.
- No conecte la fuente de alimentación con las manos mojadas.
- Mantenga el cable de alimentación fuera del alcance de los niños.
- Para evitar daños a la máquina, desconecte la fuente de alimentación durante tormentas eléctricas.
- Desconecte la fuente de alimentación antes de realizar limpieza o mantenimiento.
- No utilice conexiones múltiples en la conexión de alimentación de la máquina.
- No coloque ni utilice la máquina en entornos químicos volátiles, corrosivos o inflamables.
- En caso de que se produzca cualquier sonido, olor o temperatura anormal o fuga, desconéctelo de la fuente de alimentación y comuníquese con nosotros para obtener asistencia técnica.
- No coloque ningún objeto sobre la unidad.
- Mantenga siempre la unidad en posición vertical.
- No coloque ningún objeto inflamable a menos de 40 cm de la parte posterior de la máquina debido al aire de escape caliente.
- Al mover la máquina, se debe vaciar el tanque de agua para evitar derrames de agua dentro de la máquina.
- Para prolongar la vida útil del filtro de aire, coloque la máquina en la mejor ubicación posible.
- La máquina debe utilizarse a temperaturas superiores a cero.
- No retire la cubierta posterior de la máquina.
- Los niños deben estar supervisados cuando utilicen la máquina.

4. Mapa del producto

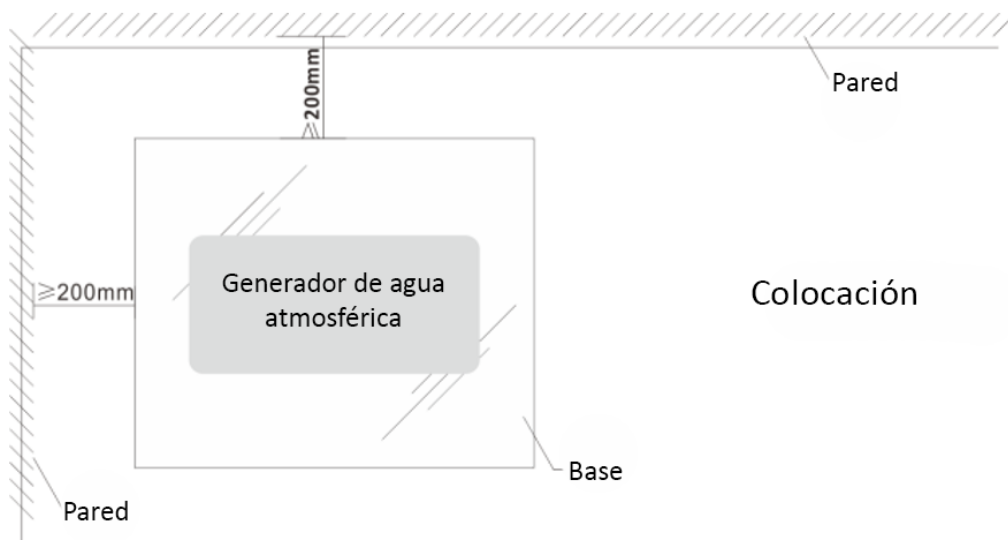


5. Guía de instalación

La máquina debe colocarse sobre una superficie horizontal firme.

Evite colocar la máquina en cualquier ángulo, esto puede provocar ruido excesivo durante el funcionamiento.

Asegúrese de dejar un espacio mínimo de 20 cm entre la máquina y las paredes para permitir una refrigeración y ventilación suficientes.



Deje la máquina en su posición final durante 4 horas antes de encenderla. Esto permitirá un funcionamiento óptimo.

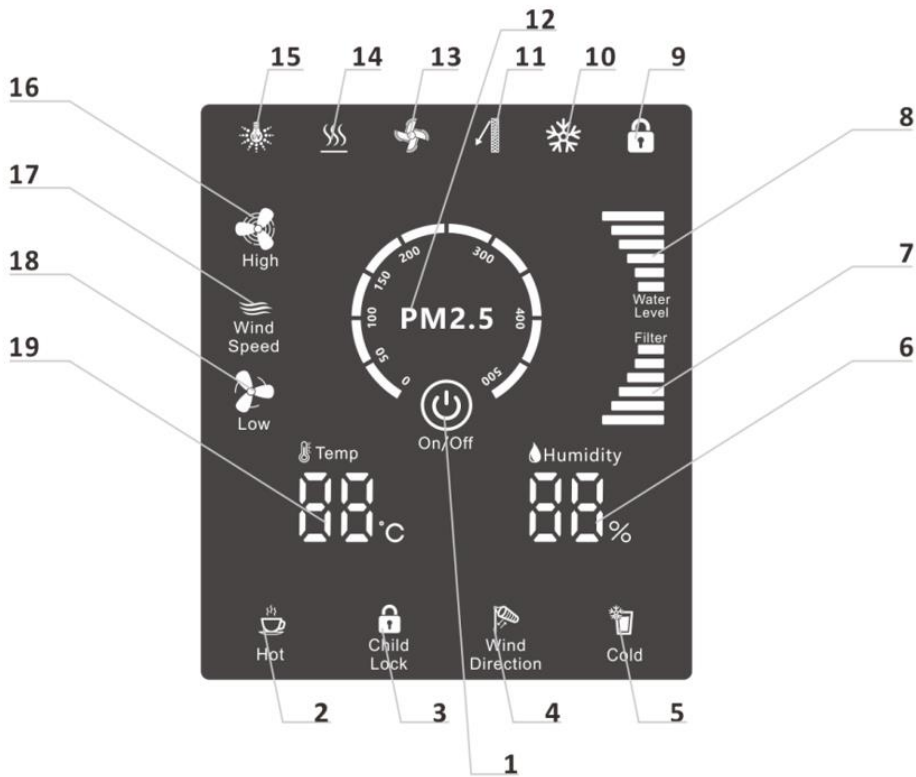
Asegúrese de que la máquina esté ubicada con suficiente ventilación.

El tiempo necesario para llenar el tanque de agua depende de la humedad relativa de la habitación. Con una humedad relativa del 60 %, se necesitarán entre 4 y 5 horas para llenar el tanque de recolección dentro de la máquina.

Se recomienda vaciar el tanque recolector la primera vez que se utiliza o si la máquina ha estado apagada durante más de 2 días.



6. Presentación de la pantalla



1. Encendido/apagado
2. Caliente
3. Bloqueo para niños
4. Dirección del viento
5. Frío
6. Humedad
7. Filtro de agua

8. Nivel del agua
9. Indicador de bloqueo para niños
10. Indicador de agua fría
11. Indicador del filtro de aire
12. PM 2.5
13. Indicador de producción de agua
14. Indicador de calentamiento

15. Indicador de desinfección
16. Alta velocidad del viento
17. Control de la velocidad del viento
18. Baja velocidad del viento
19. Temperatura



Funciones

1. Encendido/apagado

La luz de encendido/apagado parpadeará cuando se conecte por primera vez. Presiónela para encender la máquina y presiónela nuevamente para apagarla.

2. Dirección del viento

Presione para cambiar la dirección del ventilador de escape.

3. Humedad

Esto muestra la humedad ambiental en la habitación.

4. Filtro de agua

Esto muestra el estado de los filtros de agua. 6 barras blancas = filtros nuevos. Cuando la barra está roja, es necesario reemplazar los filtros.

5. Nivel del agua

6 barras blancas = el tanque de agua está lleno y la producción de agua se detiene.

4 barras blancas = el tanque de agua está medio lleno.

2 barras rojas = el tanque de agua está bajo.

La barra roja parpadea = el tanque de agua está vacío.

6. Indicador de frío

Esto demuestra que se está dispensando agua.

7. Indicador del filtro de aire

Normalmente apagado. Se ilumina y parpadea cuando es necesario reemplazar el filtro de aire.

8. PM2.5

La contaminación por partículas, también llamada material particulado o PM, es una mezcla de gotitas sólidas y líquidas que flotan en el aire. Las partículas vienen en una amplia gama de tamaños. Las partículas menores o iguales a 2,5 micrómetros de diámetro son tan pequeños que pueden entrar en los pulmones, causando potencialmente graves problemas de salud. micrómetros son menores que el ancho de un cabello humano.



9. Indicador de producción de agua

La luz se enciende durante la producción de agua.

La luz parpadea cuando el tanque de agua está en un nivel alto. El compresor solo funciona para mantener la temperatura del tanque de agua fría.

10. Indicador de desinfección

Cuando se dispensa agua, la lámpara UV se enciende para volver a esterilizar el agua que se dispensa y el indicador se ilumina. Durante la circulación automática de agua en el tanque de almacenamiento, la lámpara UV también se enciende y el indicador muestra que la lámpara UV está encendida.

11. Alta velocidad del viento

Esto indica que el ventilador está funcionando a alta velocidad.

12. Control de la velocidad del viento

Control de velocidad del ventilador. Presione para velocidad baja y presione nuevamente para velocidad alta. La velocidad predeterminada del ventilador es alta.

13. Baja velocidad del viento

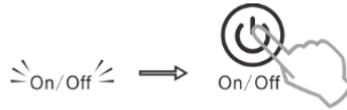
Esto indica que el ventilador está funcionando a baja velocidad.

14. Temperatura

Esto muestra la temperatura en la habitación donde se coloca el generador.

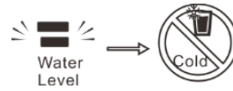
7. Instrucciones de funcionamiento

1. Conecte la máquina a una toma de corriente adecuada. El timbre emitirá un pitido. La máquina ejecutará una breve prueba de diagnóstico. Espere a que la luz de encendido/apagado comience a parpadear. Presione el botón de encendido.

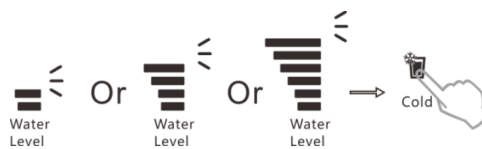


2. Siempre que la temperatura sea superior a 15°C. Cuando la humedad supera el 25 %, la máquina comenzará a producir agua. La pantalla mostrará la temperatura, la humedad, PM2.5, la desinfección, el filtro, el nivel de agua y otras funciones estarán activadas.

3. El nivel de agua muestra el nivel del tanque. Cuando está demasiado bajo o vacío, la luz de nivel de agua parpadea y la máquina no permite dispensar agua. Espere hasta que el nivel del tanque alcance un nivel bajo o superior en la pantalla.



Nivel bajo, medio o alto del depósito de agua. La máquina permitirá dispensar agua fría.



4. Pulse el botón de agua fría y, después de 2 segundos, comenzará a dispensarse agua. La pantalla indicará la temperatura del agua y se iluminará el indicador de agua fría. Pulse el botón de agua fría nuevamente para detener el suministro de agua.



5. La velocidad del viento es ajustable. Durante la producción de agua, la velocidad del ventilador es alta y el sonido del ventilador será más fuerte, la temperatura del aire de escape será más fría. Cuando se selecciona la velocidad baja del ventilador, el sonido del ventilador será más bajo y la temperatura del aire de escape será más alta.



6. Indicador de filtro. Cuando parpadea en rojo, es necesario reemplazar los filtros. Para reiniciar después de cambiar el filtro, mantenga presionados los botones de bloqueo para niños y de frío al mismo tiempo durante 3 segundos.



7. Indicador del filtro de aire. La luz normalmente está apagada. Cuando la luz se enciende y parpadea, es necesario reemplazar el filtro de aire. Después de reemplazar el filtro de aire, mantenga presionados los botones Child Lock y Hot juntos durante 3 segundos.

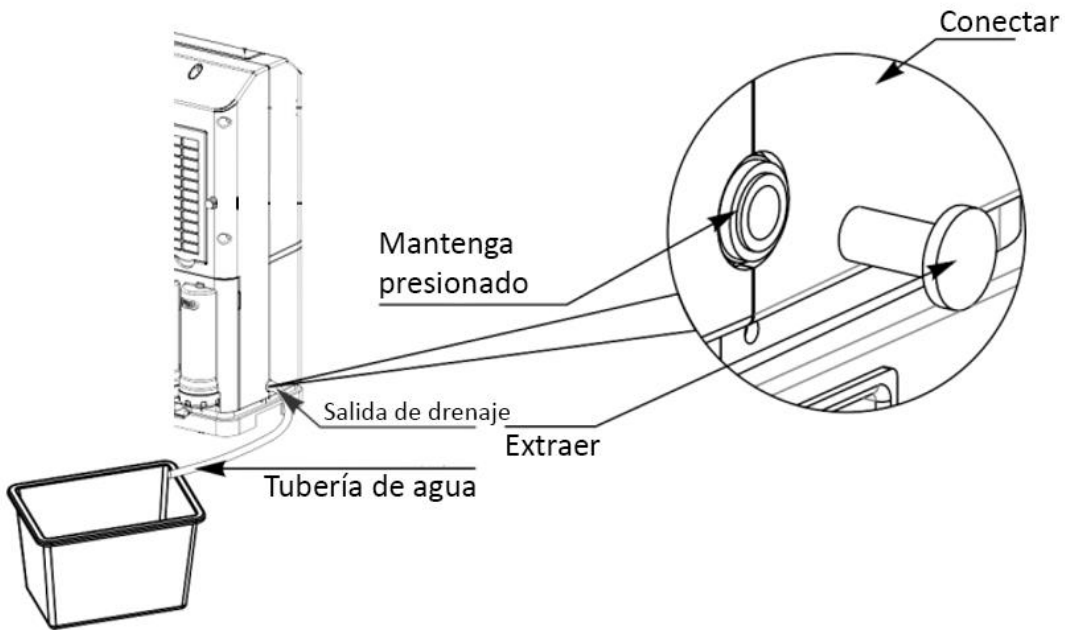


8. Cuando la máquina está encendida y el nivel del tanque de agua está por encima del nivel bajo, la bomba de circulación y la lámpara UV se encenderán automáticamente. Durante esta operación, el indicador de la lámpara UV se iluminará.

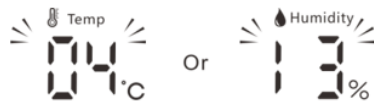
9. Cuando el tanque de agua esté lleno, el compresor dejará de funcionar. El ventilador pasará a velocidad baja durante 60 segundos y luego se detendrá.

10. Para mantener la alta calidad del agua, el agua del tanque de agua fría se mantiene a una temperatura de entre 12 y 18 °C y se hace circular con regularidad. El compresor se pondrá en funcionamiento y se encenderá la luz indicadora de producción de agua. Esta operación es automática, dura 10 minutos y comenzará si el dispensador de agua no se ha utilizado durante 8 horas. Este proceso se ejecutará en los modos de encendido o apagado. Durante esta operación, no será posible dispensar agua fría o caliente.

11. Para drenar el agua del tanque de agua, abra la tapa de salida de agua y el agua se drenará.



12. Cuando la temperatura ambiente sea inferior a 15 °C o la humedad sea inferior al 25 %, el compresor dejará de funcionar. El ventilador seguirá funcionando. Los indicadores de temperatura y humedad parpadearán. El PM2.5 seguirá funcionando.



13. Códigos de error:

- El código E1 indica que el sensor de temperatura está defectuoso.
- El código E2 indica que el sensor de humedad está defectuoso.
- El código E3 indica que la bomba de agua fría está defectuosa.
- El código E4 indica que la bomba de agua caliente está defectuosa.
- El código E5 indica que el sensor de temperatura del evaporador está defectuoso.
- El código E6 indica que el sensor del tanque de agua fría está defectuoso.
- El código E7 indica que el sensor del tanque de agua caliente está defectuoso.



8. Cuidado y mantenimiento

- 1) Limpie la superficie de la máquina con un paño húmedo.
- 2) Retire la bandeja recolectora de agua, límpiela y vuelva a colocarla.

Atención: Al limpiar:

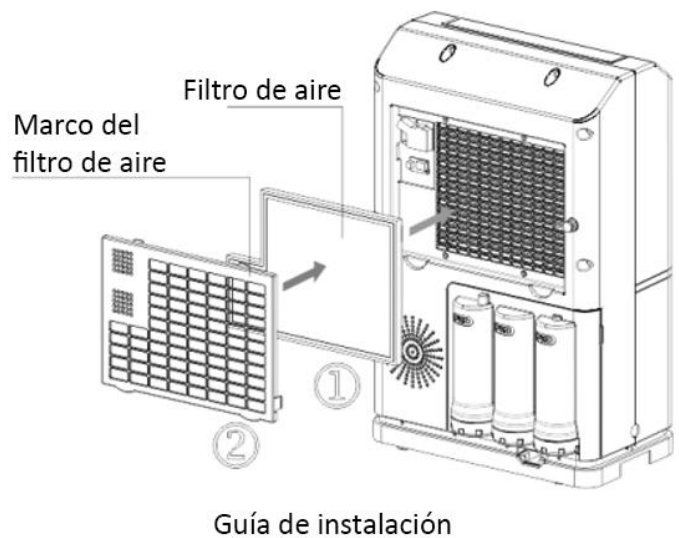
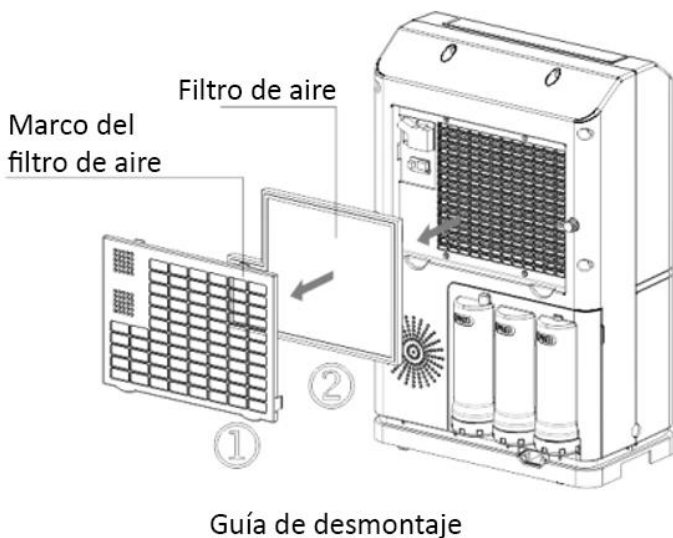
- 1) Limpie la máquina al menos una vez por semana.
- 2) Al limpiar, desconecte el cable de alimentación del tomacorriente.
- 3) No utilice agua caliente, productos químicos fuertes ni disolventes para limpiar la máquina. Utilice únicamente un paño húmedo con una solución de jabón suave.
- 4) Retire la cubierta del filtro de aire, limpie la cubierta y la malla interna con un paño húmedo y séquela antes de volver a colocarla.
- 5) No use mangueras ni lave la máquina, ya que podría provocar daños por cortocircuito y corrosión en el interior de la máquina.
- 6) Después de la limpieza, verifique que el cable de alimentación y el conector estén libres de daños y humedad.
- 7) Si la máquina ha estado parada y desenchufada de la corriente durante un período prolongado, primero vacíe el tanque de agua y seque la máquina antes de volver a encenderla.

No lave el filtro de aire principal ni lo limpie con un paño húmedo.

9. Reemplazo del filtro de aire

La máquina tiene un control de microcomputadora de los filtros. Emitirá una advertencia intermitente en la pantalla cuando sea necesario reemplazar el filtro de aire. La vida útil del filtro de aire es de aproximadamente 1 año o más, según el entorno de ubicación.

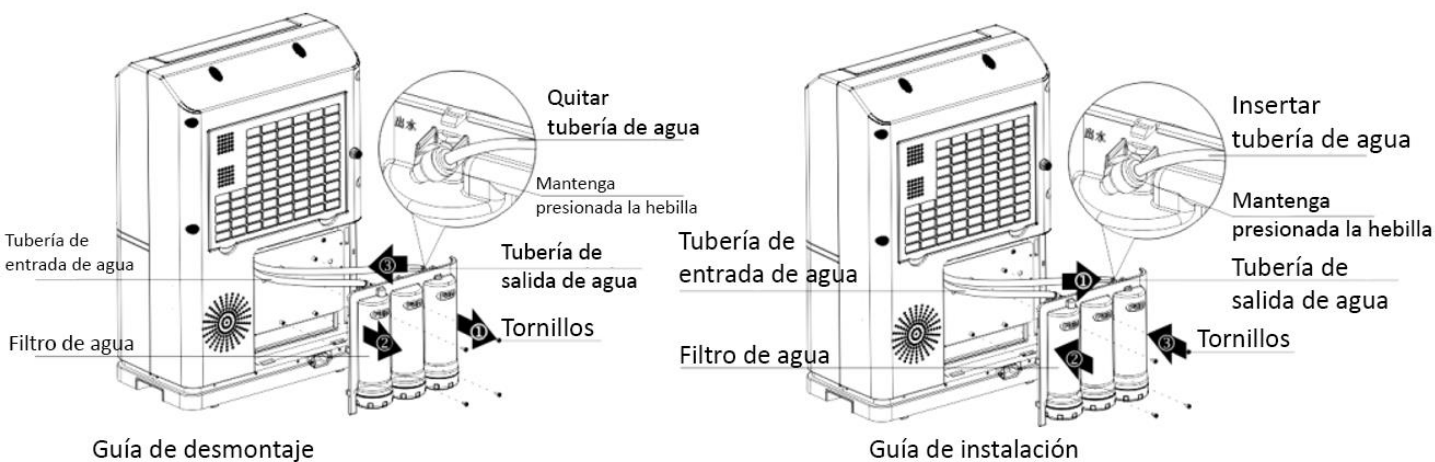
- 1) Pulse el botón de encendido/apagado para apagar la máquina.
- 2) Retire el marco del filtro de aire.
- 3) Retire el filtro de aire.
- 4) Limpiar el marco del filtro de aire y malla de malla en el interior con un paño húmedo.
- 5) Instale un filtro de aire de reemplazo.
- 6) Reemplace el marco del filtro de aire.
- 7) Presione el botón de encendido/apagado para encender la máquina.
- 8) Restablezca la advertencia intermitente manteniendo presionados los botones de bloqueo para niños y de acceso rápido juntos durante 3 segundos.
- 9) La advertencia del filtro de aire dejará de parpadear en la pantalla.



10. Reemplazo de filtros de agua

La máquina tiene un control de microcomputadora de los filtros. La pantalla mostrará el estado de los filtros de agua mediante 6 barras blancas que se reducirán en número a medida que los filtros lleguen al final de su vida útil. La barra de filtros parpadeará en rojo en la pantalla cuando sea necesario reemplazar los filtros.

Después de reemplazar el filtro de agua, será necesario restablecer la advertencia del filtro de agua. Mantenga presionados los botones de bloqueo para niños y frío juntos durante 3 segundos. La vida útil de los filtros de agua es de aproximadamente 1 año.



11. Solución de problemas

Problema	Posible causa	Solución
La producción de agua es muy lenta.	La temperatura ambiente o la humedad están fuera del rango de funcionamiento.	El compresor no funcionará si la temperatura ambiente es inferior a 15°C o superior 43°C o si la humedad es inferior al 25%
	La circulación del aire es deficiente.	Coloque la máquina en un área con mejor circulación de aire.
	La entrada de aire está bloqueada.	Retire cualquier obstrucción.
El compresor no está funcionando	Verifique la conexión eléctrica.	Evite perder conexiones
	Compruebe si el voltaje es estable.	Utilice un regulador de voltaje para obtener un voltaje más estable.
	Apague la máquina durante unos minutos y reiníciela.	Hay un retraso de 3 minutos en el compresor cuando la máquina se reinicia.
	La temperatura ambiente o la humedad están fuera del rango de funcionamiento.	El compresor no funcionará si la temperatura ambiente es inferior a 15°C o superior 43°C o si la humedad es inferior al 25%
La máquina es demasiado ruidosa	La máquina no está nivelada correctamente o está colocada sobre una superficie irregular.	Ajuste los soportes de los pies para nivelar y equilibrar la máquina.
	Los portadores de pie de apoyo no distribuyen el peso de manera uniforme.	
La máquina tiene fugas de agua	Si la máquina se movió, es posible que el tanque se haya desbordado.	Si la fuga continúa, desconecte la máquina y comuníquese con nosotros.
Presiona Frío y no sale agua	E3 Mostrando	Desconecte la máquina y póngase en contacto con nosotros.
	Nivel de agua en pantalla rojo y parpadeante	El nivel del tanque es demasiado bajo, espere a que el nivel del tanque suba.
El agua se dispensa lentamente.	Los filtros de agua necesitan ser reemplazados.	Siga los pasos de la Sección 12